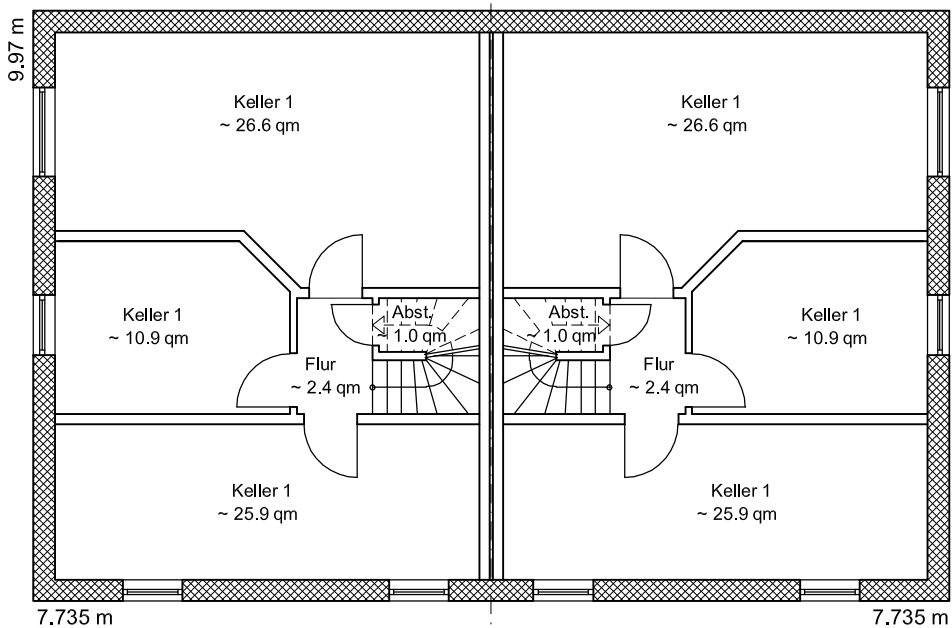
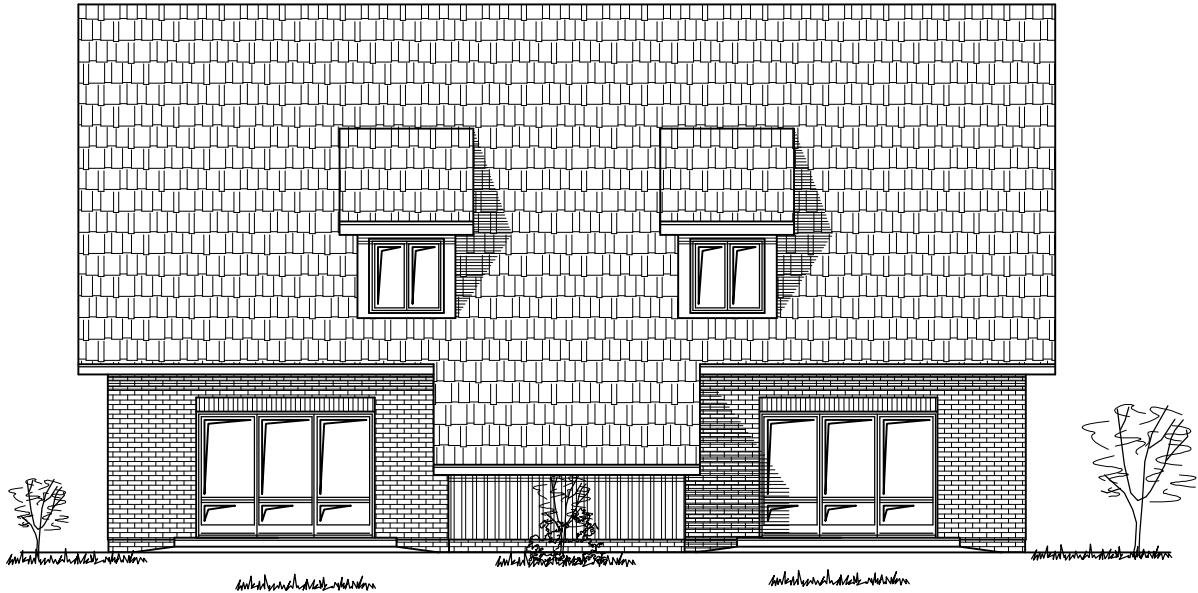


# EINFAMILIENHAUS

## Typ DH 106

Bauunternehmen  
Sascha Piasecky GmbH

Alte Dorfstraße 23  
21726 Hagenah



### Kellergeschoss

je Haushälfte :

Nutzfläche KG : ~ 66.8 qm